



Procédure de commande d'une carte d'identité.

Dès à présent, les communes valaisannes établiront **uniquement** des cartes d'identité.

Un document d'identité est obligatoire dès la naissance.

Le demandeur doit se présenter **en personne** à la commune muni de ses anciens documents d'identité (passeport et carte d'identité).

Pour les enfants :

Dès l'âge de 7 ans et jusqu'à la majorité, les enfants doivent se présenter pour signer le formulaire, accompagné du représentant légal.

Une photo récente et de bonne qualité (**les photos ne peuvent dater de plus d'un an** ; le port de bandeau, lunette de soleil, casquette, etc., n'est pas admis. Les photos doivent être faites chez un photographe ou dans un photomaton). **Il est important de respecter le format obligatoire.**

Le livret de famille. Pour les enfants dont les parents ne sont pas mariés : l'acte/extrait de naissance.

Si les parents sont divorcés ou séparés, une copie de la convention de séparation/divorce mentionnant l'autorité parentale est obligatoire.

Pour les adultes

Une photo récente et de bonne qualité (**les photos ne peuvent dater de plus d'un an** ; le port de bandeau, lunette de soleil, casquette, etc., n'est pas admis. Les photos doivent être faites chez un photographe ou dans un photomaton). **Il est important de respecter le format obligatoire.**

Un acte d'origine (se renseigner auprès du contrôle des habitants qu'il ne soit pas déjà en notre possession).

Le délai d'obtention d'une carte d'identité est de 15 jours ouvrables (soit trois semaines).

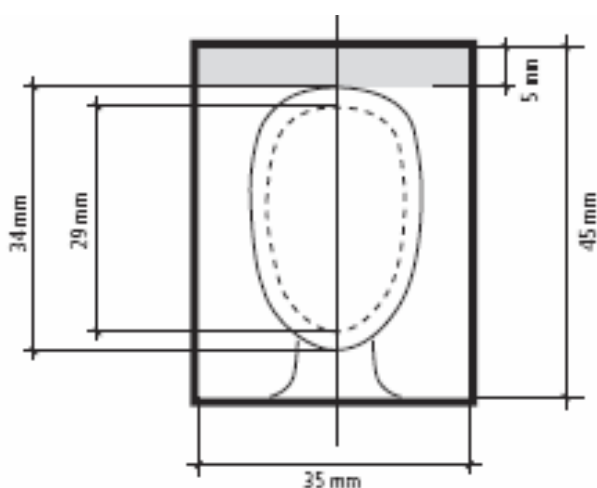
Tarifs (à payer lors de la demande)

Enfants de 0 à 18 ans : CHF 35.- (validité 5 ans).

Adultes : CHF 70.- (validité 10 ans).

Veillez respecter ce format

Format obligatoire



Exemples (images réduites)



FAUX : la monture des lunettes cache les yeux



FAUX : reflet sur les verres des lunettes



JUSTE



FAUX : prise de vue non frontale



FAUX : regard orienté vers le côté



FAUX : bouche ouverte, l'expression du visage n'est pas neutre



JUSTE



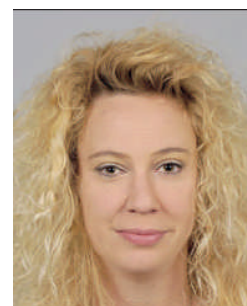
FAUX : cheveux cachant le visage



FAUX : autre personne figure sur la photo



FAUX : ombre en arrière-plan



JUSTE